



**Датчик положения привода РПН
ДП-4-У**

Руководство по эксплуатации

ДП4 – РЭ В2.0 01

Фрязино

Содержание

1	Назначение	4
2	Технические характеристики	5
3	Состав изделия	5
4	Тара и упаковка	6
5	Последовательность монтажа	6
5.1	Последовательность монтажа МЗ-4.....	6
5.2	Последовательность монтажа МЗ-2.....	7
	Приложение 1.....	8
	Габаритные чертежи	8
	Приложение 2.....	9
	Схемы подключения ДП-4-У	9
	Приложение 3.....	10
	Схема привязки ДП-4-У	10
	Приложение 4.....	12
	Схема монтажа датчика ДП-4-У в привод МЗ-4.....	12

1 Назначение

Датчик положения привода ДП-4-У предназначен для определения текущей ступени регулирования трансформатора под нагрузкой. Датчик ДП-4-У может работать с приводами МЗ-2, МЗ-3, МЗ-4.

Датчик ДП-4-У используется взамен резистивного датчика и представляет из себя электронный датчик угла поворота привода со схемой преобразования сигнала.

ДП-4-У имеет различные интерфейсы для вывода значения угла поворота привода. Интерфейс RS-485 для передачи информации о ступени регулирования трансформатора в системы АСУ ТП или в указатели положения типа УП 25 в цифровом виде по протоколу MODBUS. Аналоговый токовый интерфейс «токовая петля» с диапазонами 4-20 мА, или 0-5 мА, или 0-20 мА, предназначен для передачи информации о ступени регулирования трансформатора в указатели положения типа УП 25 или системы АСТУ с помощью дополнительных преобразователей. Аналоговый интерфейс 0-5 В или 0-24 В предназначен для передачи информации о ступени регулирования трансформатора в указатели положения типа УП 2/УП 22/УП 23/УП 24/УП 25 или системы АСУ ТП с помощью дополнительных преобразователей. При использовании данного интерфейса ДП-4-У может выполнять функцию резистивных датчиков приводов МЗ-2, МЗ-3, МЗ-4, что позволяет его использовать для подключения автоматики защиты и управления трансформатором производства компаний Siemens и АВВ совместно с отечественными приводами.

Комплектация ДП-4-У вышеперечисленными интерфейсами уточняется при заказе.

2 Технические характеристики

Напряжение питания*	От 5 В до 24 В постоянного тока
Потребляемая мощность, не более	2 Вт
Полный угол поворота	360 ° без стопора
Точность определения угла поворота	± 1°
Цифровой выход*	RS-485 формат MODBUS
Аналоговые выходы*	0-20мА, 0-5 мА, 4-20 мА 0-24 В, 0-5 В
Температурный диапазон	-40 – +50 °С
Габаритные размеры	45x88x62 мм
Вес, не более	1 кг
Срок службы, не менее	10 лет
Гарантийный срок	3 года
Количество переключений на отказ, не менее	500 000

* - уточняется при заказе прибора

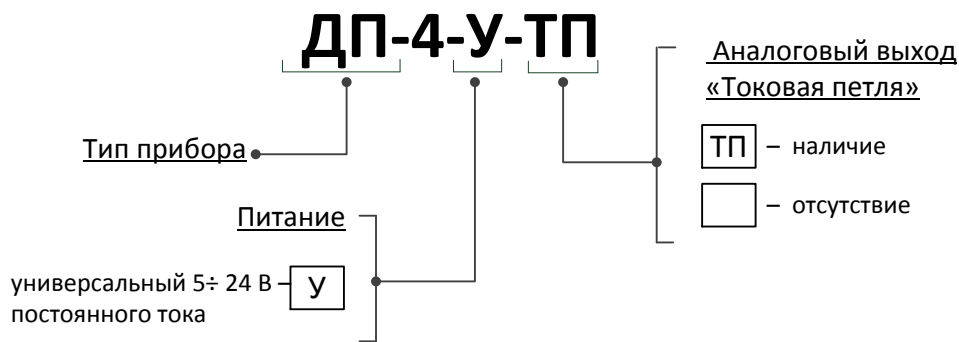
3 Состав изделия

Датчик поставляется в комплекте, указанном в таблице 1.

Таблица 1. Комплект поставки ДП-4-У

Наименование	Количество
1. Датчик положения ДП-4-У	1 шт.
2. «Датчик положения привода РПН ДП-4-У» Руководство по эксплуатации	1 шт.
3. «Датчик положения привода РПН ДП-4-У» Паспорт	1 шт.

Датчик положения привода ДП-4-У выпускается в нескольких вариантах.
Условное обозначение датчика положения:



4 Тара и упаковка

Датчик поставляется в комплектности согласно п.3 упакованным в соответствующую транспортную тару, имеющую маркировку по ГОСТ 14192-96 и содержащую манипуляционные знаки.

Упаковка прибора соответствует категории упаковки КУ-I, типу упаковки ВУ-II по ГОСТ 23216-78.

Поставка на малые расстояния или поставка небольших партий датчиков по согласованию с потребителем допускается без транспортной тары.

5 Последовательность монтажа

5.1 Последовательность монтажа МЗ-4

1. Установить привод в первое положение.
2. Снять пластиковую крышку и контактную пластину избирателя резистивного датчика положения РПН.
3. Отключить провода от клеммного блока расположенного на контактной пластине избирателя резистивного датчика.
4. Просверлить отверстие и нарезать резьбу (предпочтительно М3) в верхней части вала на расстоянии избирателя от верхнего края вала не более 15 мм.
5. Установить датчик положения ДП-4-У на контактной пластине избирателя таким образом, чтобы втулка ДП-4-У попала в центр отверстия пластины избирателя (предварительно просверлив два отверстия для крепежа датчика в контактной пластине) (см. Приложение 4).

6. Установить контактную пластину избирателя на место так, чтобы втулка ДП 4-У попала в вал избирателя и зафиксировать через предварительно подготовленное отверстие винтом втулку ДП-4-У.
7. Подключить датчик ДП-4-У к указателю положения согласно схеме (Приложение 2).
8. Установить пластиковую крышку на место.
9. Нажать и удерживать не менее 5 с кнопку на боковой панели датчика. При этом датчик автоматически перейдет на начало диапазона токового выхода или выхода по напряжению, что соответствует первому положению привода.

5.2 Последовательность монтажа МЗ-2

Для установки датчика ДП-4-У в привод МЗ-2 необходимо:

1. снять избиратель;
2. снять контактную пластину, отрезать вал на необходимую длину;
3. закрепить датчик ДП-4-У с втулкой на контактную пластину, установить контактную платину в привод, зафиксировать втулку на валу привода.

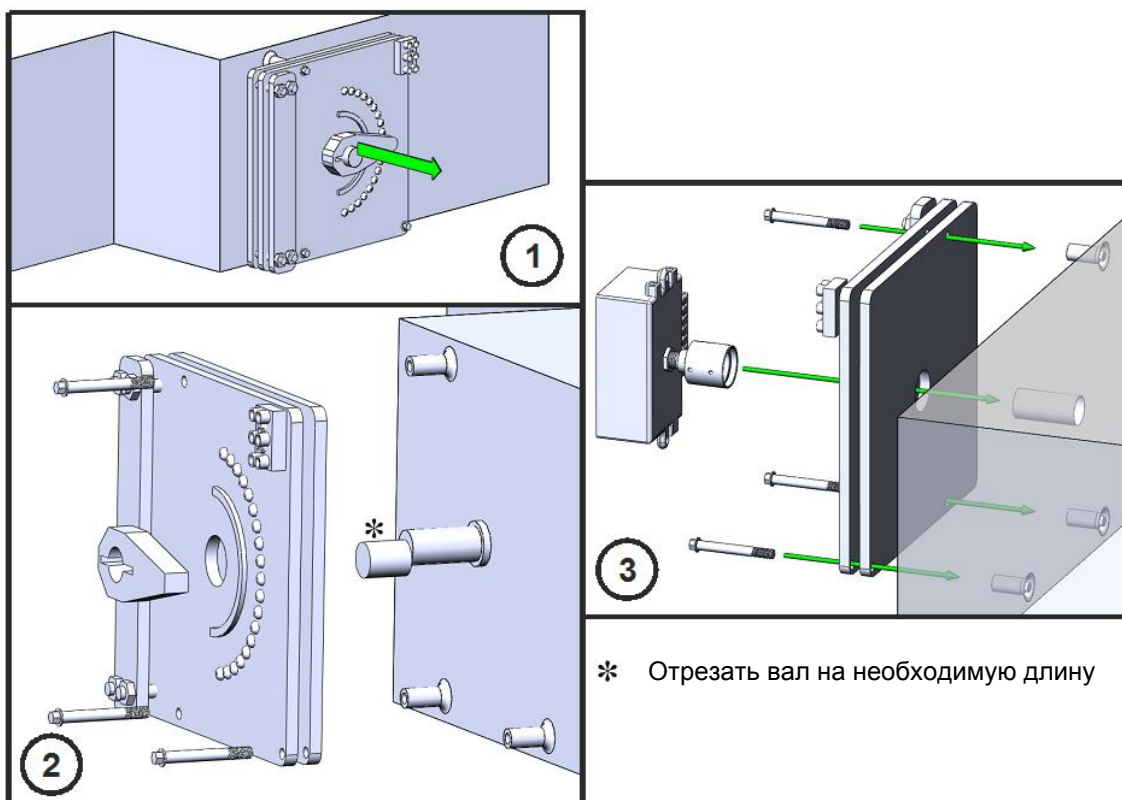


Рис. 1. Последовательность монтажа МЗ-2

Габаритные чертежи

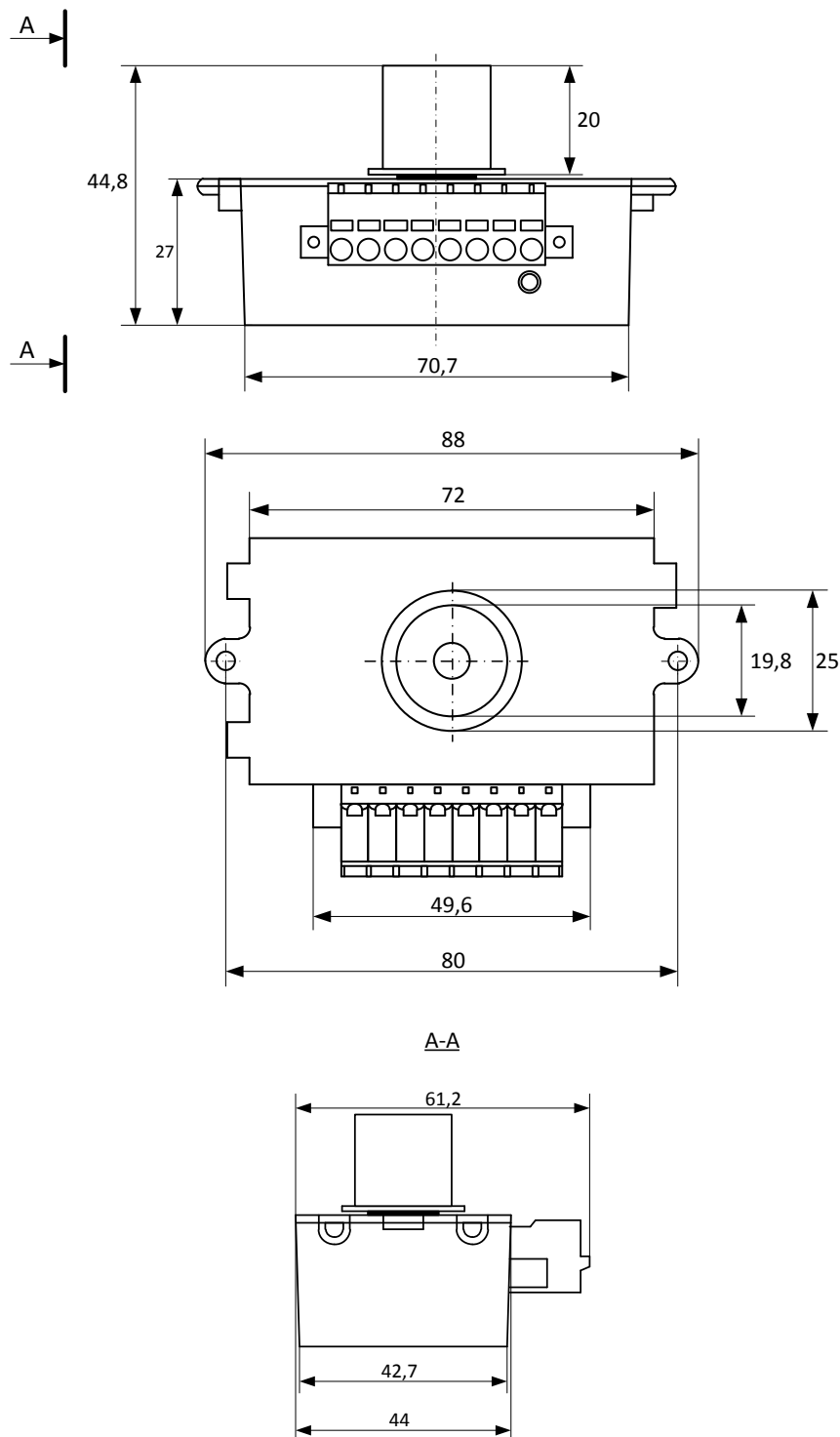


Рис. 1.1 Габаритные размеры датчика ДП-4-У
(с втулкой для монтажа привода МЗ-4)

Схемы подключения ДП-4-У

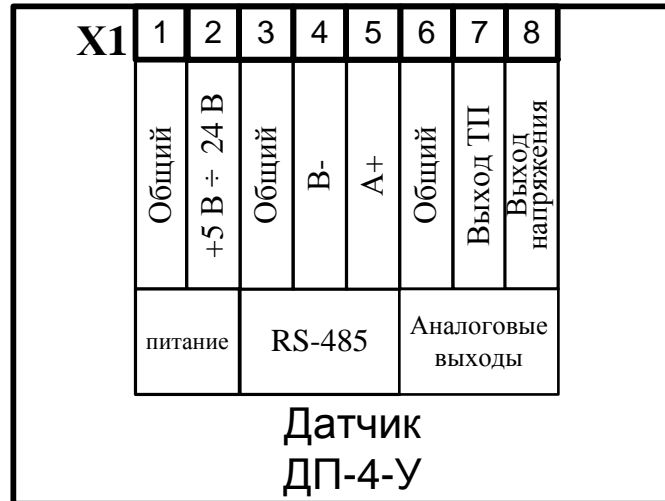


Рис. 2.1 Схема подключения ДП-4-У

Схема привязки ДП-4-У

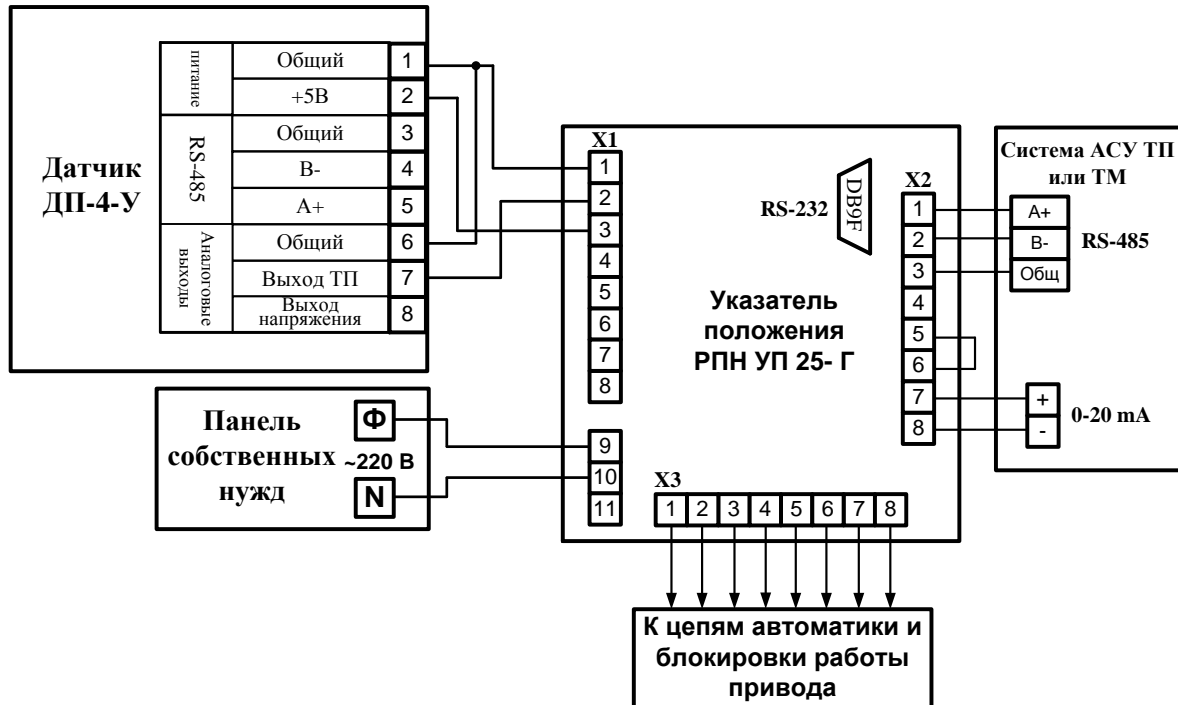


Рис. 3.1 Схема привязки датчика ДП-4-У к указателю положения УП 25

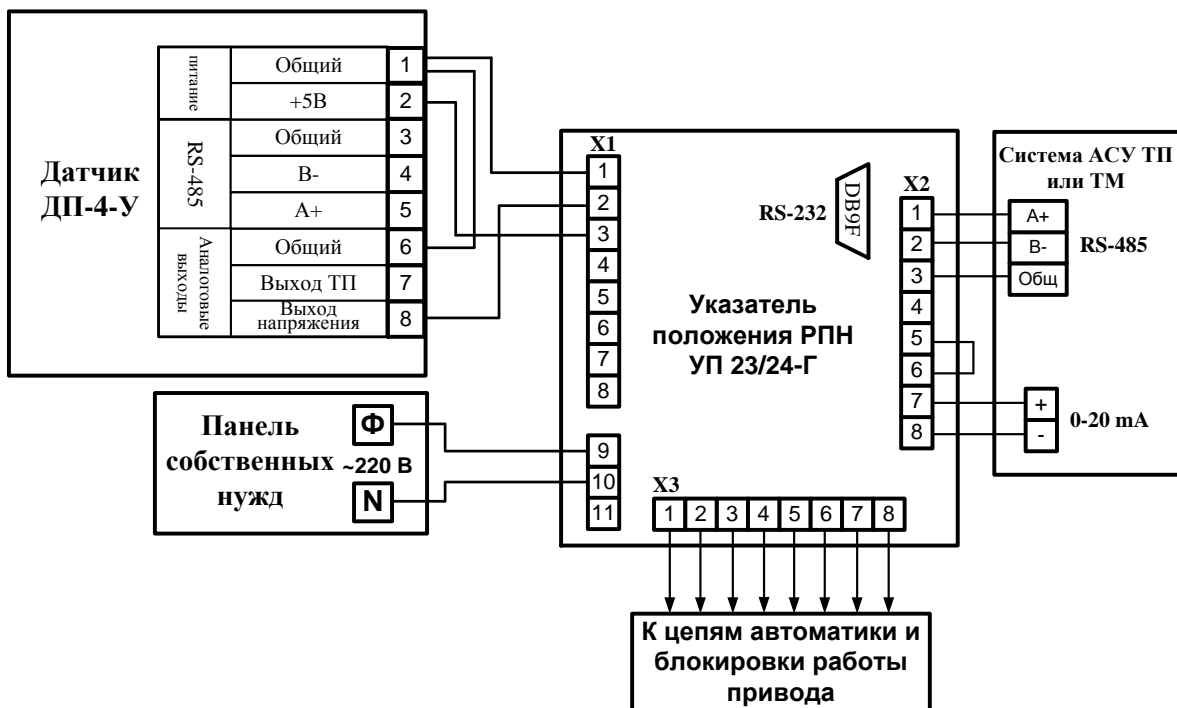


Рис. 3.2 Схема привязки датчика ДП-4-У к указателям положения УП 23/24

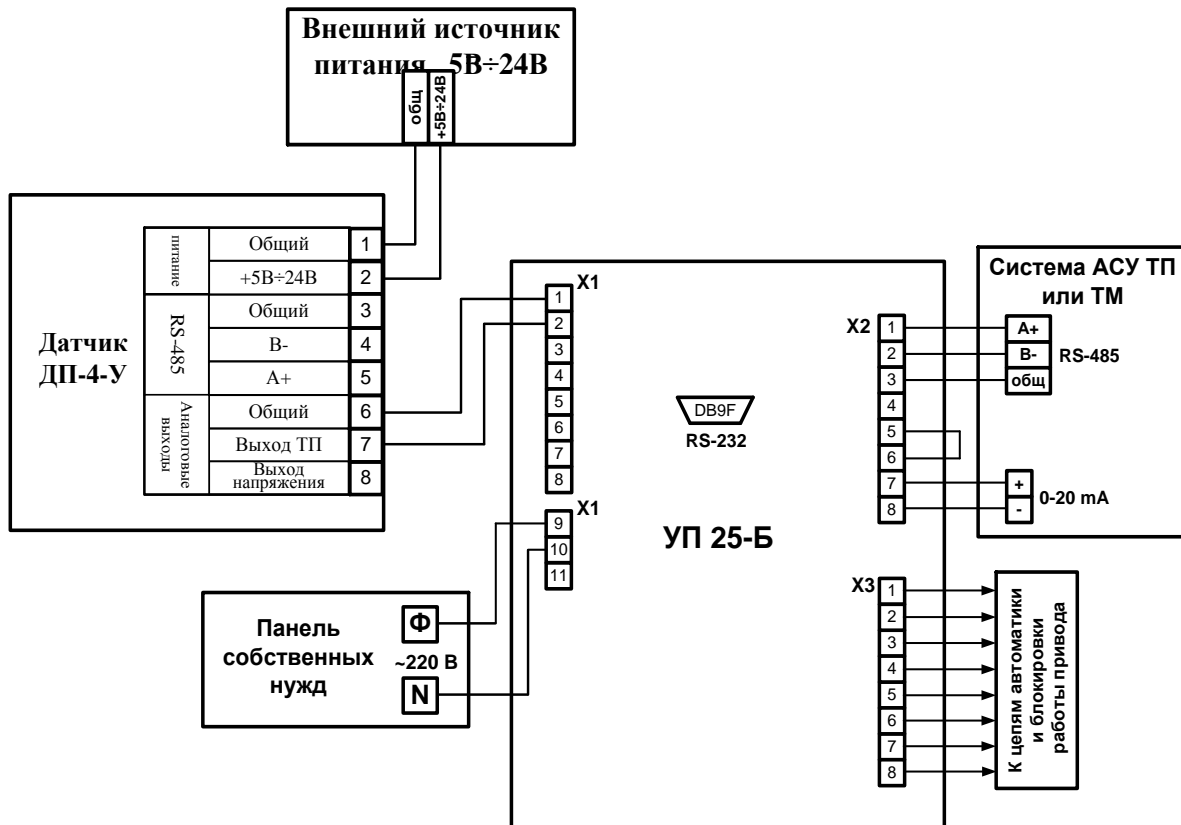


Рис. 3.3 Схема привязки датчика ДП-4-У к указателю положения УП 25, питание датчика от внешнего источника

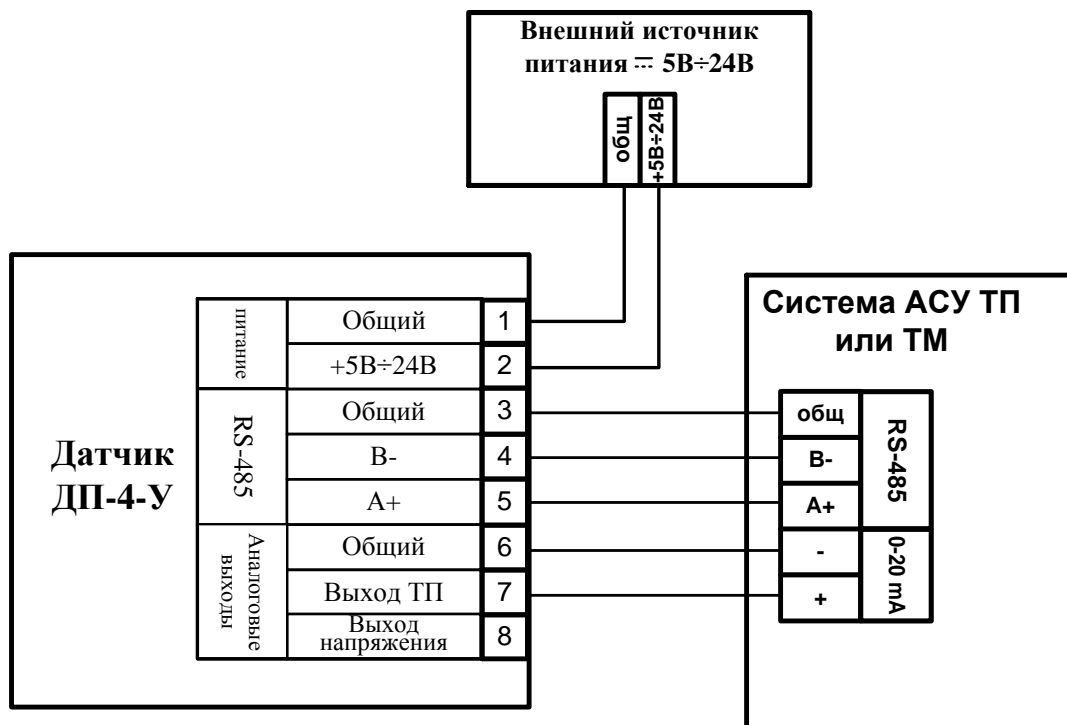


Рис. 3.4 Схема привязки датчика ДП-4-У к системе АСУ ТП, питание датчика от внешнего источника

Схема монтажа датчика ДП-4-У в привод МЗ-4

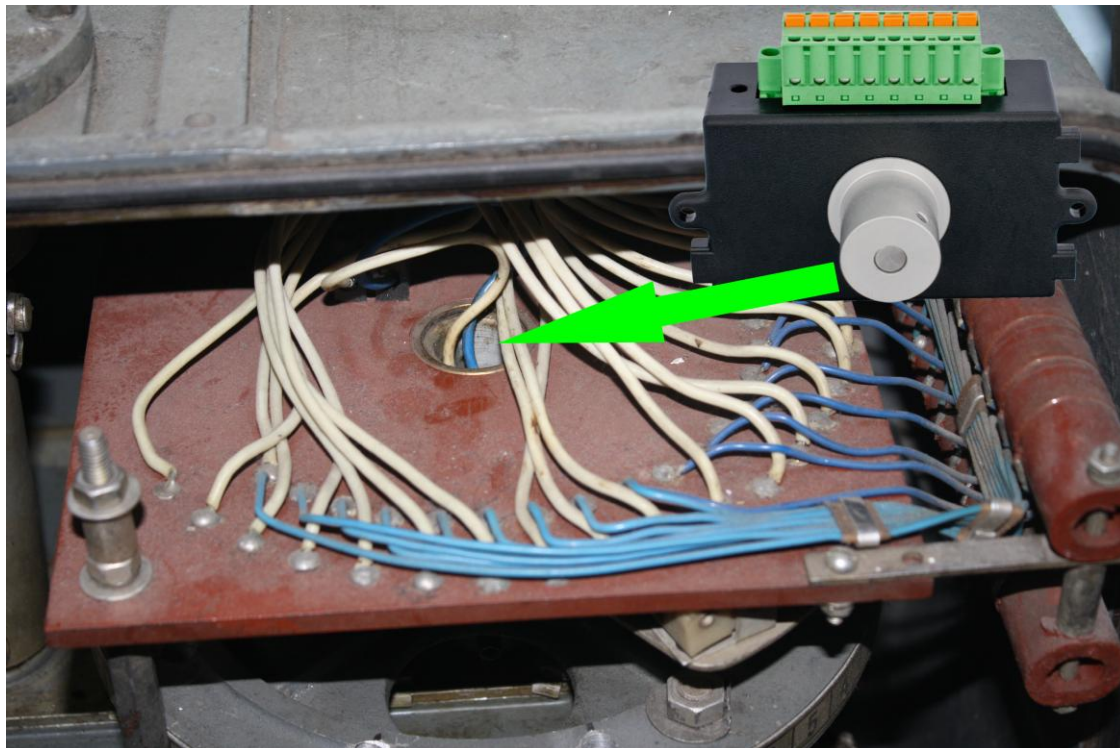


Рис. 4.1 Схема монтажа ДП-4-У в привод МЗ-4

Адрес предприятия ООО МНПП "АНТРАКС": 141190, Московская область,
г. Фрязино, Заводской пр-д, д. 2.

Тел/ факс: 8 (495) 991 12 30, 8 800 500 17 92

Сайт: <http://antraks.ru>

E-mail: mail@antraks.ru