



**Датчик положения привода РПН
ДП-2**

Руководство по эксплуатации

ДП2 – РЭ В2.1 01-02

Фрязино

Содержание

1	Назначение	4
2	Технические характеристики	4
3	Состав изделия	4
4	Тара и упаковка	5
5	Последовательность монтажа	5
	Приложение 1.....	6
	Габаритный чертеж	6
	Приложение 2.....	7
	Схема привязки ДП-2.....	7

1 Назначение

Датчик положения привода ДП-2 предназначен для определения положения привода ПДП-4 и др. приводов, работающих с сельсин-датчиком и сельсин-приёмником.

Датчик положения привода ДП-2 представляет собой металлический цилиндр с фасками для установки. По габаритным характеристикам и местам установки датчик ДП-2 полностью повторяет сельсины типа БД-404А или БД-1404А. Устанавливается датчик ДП-2 взамен сельсин-датчика и представляет из себя резистивный датчик угла поворота привода.

2 Технические характеристики

Суммарное сопротивление резистора датчика	100 Ом ± 20%
Температурный диапазон	-40 – +60 °С
Полный угол поворота	270± 15 °
Гарантийный срок	1 год
Срок службы	10 лет
Габаритные размеры	Ø67x110 мм
Вес	не более 3 кг

3 Состав изделия

Датчик поставляется в комплекте, указанном в таблице 1.

Таблица 1. Комплект поставки ДП-2

Наименование	Количество
1. Датчик положения ДП-2	1 шт.
2. «Датчик положения привода РПН ДП-2» Руководство по эксплуатации	1 шт.
3. «Датчик положения привода РПН ДП-2» Паспорт	1 шт.

4 Тара и упаковка

Датчик поставляется в комплектности согласно п. 3, упакованным в соответствующую транспортную тару, имеющую маркировку по ГОСТ 14192-96 и содержащую манипуляционные знаки.

Упаковка прибора соответствует категории упаковки КУ-I, типу упаковки ВУ-II по ГОСТ 23216-78.

Поставка на малые расстояния или поставка небольших партий датчиков по согласованию с потребителем допускается без транспортной тары.

5 Последовательность монтажа

1. Установить привод в первое положение.
2. Отсоединить от сельсин-датчика провода.
3. Снять с верхней оси сельсин-датчика шестерёнку.
4. Отпустить крепёжный хомут и вынуть сельсин-датчик.
5. Установить шестерёнку на ось датчика ДП-2.
6. Установить датчик ДП-2 в крепёжный хомут.

Внимание! Датчик зафиксирован четырьмя фиксирующими винтами (см. Приложение 1). При установке датчика винты, попадающие под хомут предварительно отпустить или полностью выкрутить.

7. Проконтролировать правильное совпадение зубцов шестерёнок.
8. Зажать крепёжный хомут.
9. Отпустить или выкрутить из датчика оставшиеся фиксирующие винты.
10. Подключить к клеммнику датчика провода Р1 к Р1, Р2 к Р2, Р3 к Р3.

* При необходимости можно выкрутить заглушку из боковой стенки корпуса, при этом отверстие желательно закрыть, во избежание попадания воды внутрь датчика.

Габаритный чертеж

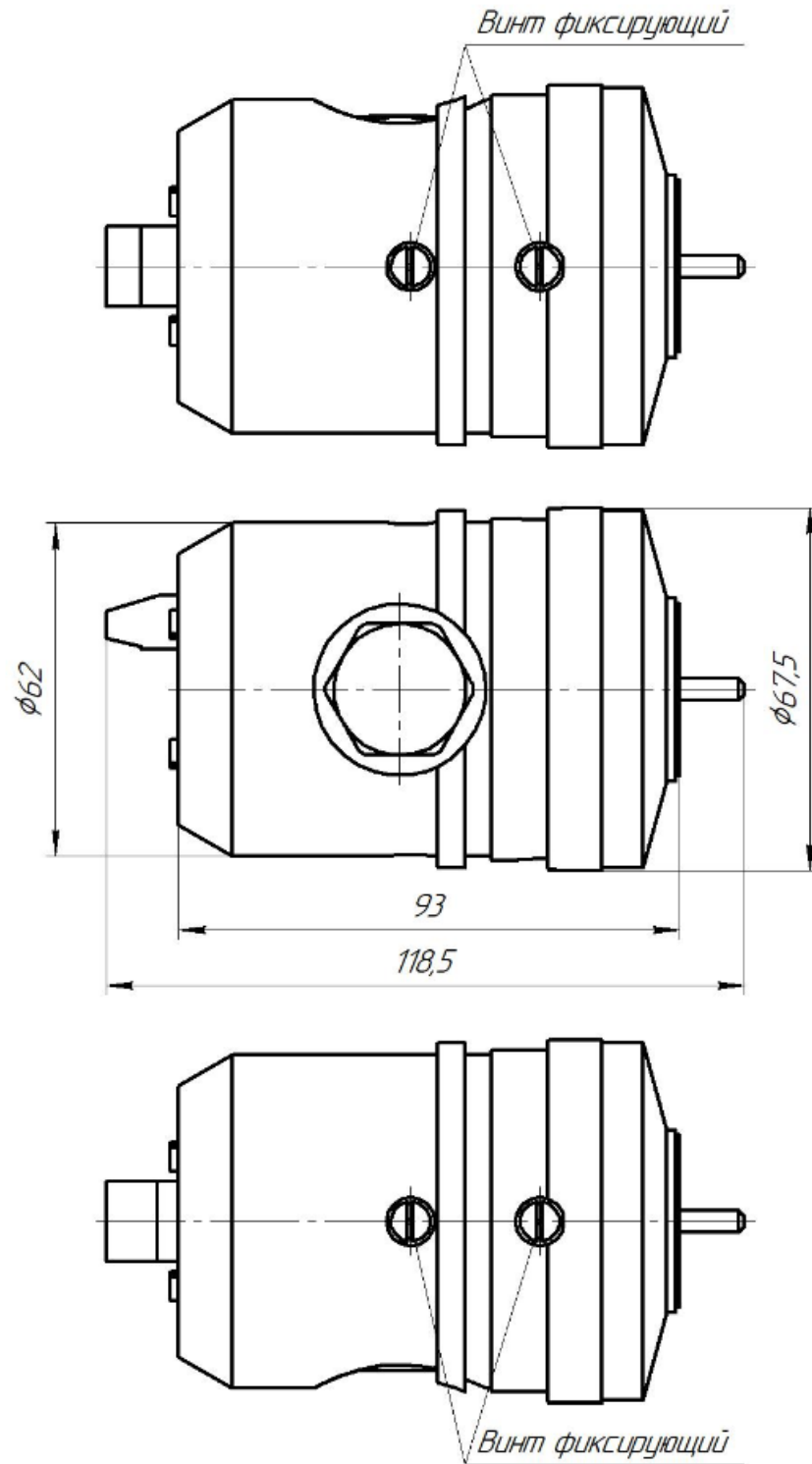


Рис. 1.1 Габаритные размеры датчика ДП-2

Схема привязки ДП-2

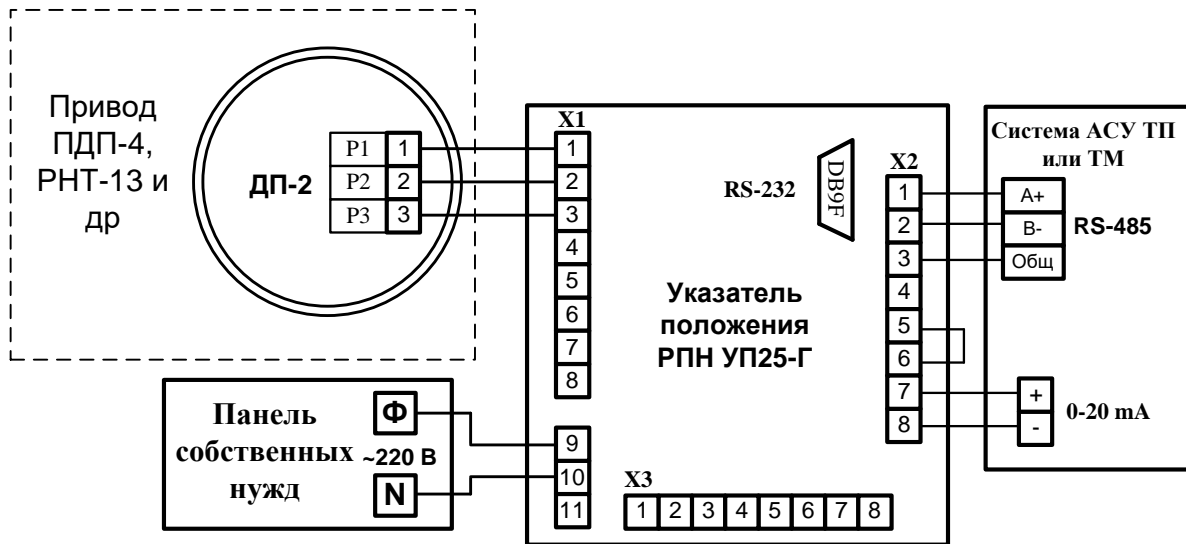


Рис. 2.1 Схема привязки ДП-2 к указателю положения УП 25-Г

Адрес предприятия ООО МНПП "АНТРАКС": 141190, Московская область,
г. Фрязино, Заводской пр-д, д. 2.

Тел/ факс: 8 (495) 991 12 30, 8 800 500 17 92

Сайт: <http://antraks.ru>

E-mail: mail@antraks.ru