



АНТРАКС

ЭНЕРГИЯ ПОД КОНТРОЛЕМ

**Переносной монтажный инструмент
ПМИ для ИКЗ-ВЗ**

Руководство по эксплуатации

ПМИ - РЭ В2 01-02

Фрязино

Содержание

1	Техническое описание	4
1.1	Введение	4
1.2	Назначение.....	4
1.3	Состав изделия	4
1.4	Маркировка и пломбирование.....	6
1.5	Тара и упаковка.....	6
2	Руководство по эксплуатации.....	7
2.1	Меры безопасности.....	7
2.2	Порядок установки	8
2.3	Хранение	10
2.4	Транспортирование.....	11
	Приложение 1	12
	Габаритные чертежи	12
	Приложение 2	13
	Сборка ПМИ для универсальной оперативной штанги (universal hand stick)	13
	Приложение 3	14
	Сборка ПМИ для изолирующей штанги ШО.....	14

1 Техническое описание

1.1 Введение

Настоящее техническое описание предназначено для ознакомления с принципом работы переносного монтажного инструмента ПМИ-1, а также является руководством для персонала служб, занимающихся его эксплуатацией.

В связи с постоянной работой по усовершенствованию изделия, повышающих его технико-эксплуатационные параметры, в конструкцию могут быть внесены изменения, не отраженные в настоящем описании.

1.2 Назначение

1.2.1 Переносной монтажный инструмент (далее – ПМИ), предназначен для установки индикаторов короткого замыкания семейства ИКЗ-ВЗх (далее – ИКЗ-ВЗх) без отключения потребителей. Линейка индикаторов ИКЗ-ВЗ состоит из приборов, монтируемых на провод линии электропередач, с разными техническими характеристиками: ИКЗ-ВЗ1/32/33/34.

1.2.2 ПМИ прикрепляется к диэлектрической штанге и позволяет монтировать на провод и демонтировать ИКЗ-ВЗх на линиях электропередач 6-10-35 кВ.

1.3 Состав изделия

Монтажное устройство ПМИ-1 выпускается в трёх видах исполнения и подходит для любого типа диэлектрических штанг:

- сборка для изолирующей штанги ШО (Рисунок 1, Приложение 3);
- сборка для универсальной оперативной штанги (universal hand stick) (Рисунок 2, Приложение 2);
- сборка для оперативной штанги с крюком (hook stick, grip-all clamp stick) (Рисунок 3).



Рисунок 1 – Сборка для изолирующей штанги ШО



Рисунок 2 – Сборка для универсальной оперативной штанги
(universal hand stick)

В Приложении 2 приведена схема сборки ПМИ для универсальной оперативной штанги (universal hand stick).



Рисунок 3 – Сборка для оперативной штанги с крюком
(hook stick, grip-all clamp stick)

ПМИ-1 позволяет монтировать ИКЗ-ВЗ массогабаритные характеристики которых не превышают значений, указанных в таблице (см. Таблица 1).

Таблица 1 – Массогабаритные характеристики

Габаритные размеры, мм			Масса, кг
высота	ширина	длина	
<i>Переносной монтажный инструмент ПМИ-1</i>			
80	115	115	0,2 (без крепежа)
<i>ИКЗ-ВЗх</i>			
140	114	158	0,55

Габаритные чертежи ПМИ-1 и ИКЗ-ВЗ приведены в Приложении 1.

1.4 Маркировка и пломбирование

1.4.1 На корпусе всех устройств ПМИ-1 имеется маркировка, содержащая следующую информацию:

- товарный знак и название предприятия-изготовителя;
- обозначение изделия;
- заводской номер изделия.

1.5 Тара и упаковка

1.5.1 Устройства ПМИ-1 поставляются упакованными в соответствующую транспортную тару, имеющую маркировку по ГОСТ 14192-96 и содержащую манипуляционные знаки.

1.5.2 Упаковка устройств ПМИ-1 соответствует категории упаковки КУ-1, типу упаковки ВУ-1 по ГОСТ 23216-78.

1.5.3 Поставка на малые расстояния или поставка небольших партий ПМИ-1 по согласованию с потребителем допускается без транспортной тары.

2 Руководство по эксплуатации

2.1 Меры безопасности

Производитель не несет ответственности за нарушение инструкций данного руководства по эксплуатации.

2.1.1 Настоящая инструкция является руководством для персонала по обеспечению правильной эксплуатации, технического обслуживания, транспортирования и хранения ПМИ-1.

2.1.2 При монтаже и демонтаже ИКЗ-ВЗх, кроме требований данной инструкции и Руководства по эксплуатации индикаторов семейства ИКЗ-ВЗх необходимо соблюдать требования техники безопасности, распространяющиеся на работы, производимые на линиях электропередач.

2.1.3 В целях безопасности необходимо ознакомиться с настоящим руководством перед установкой прибора и с руководством по эксплуатации на приборы семейства ИКЗ-ВЗх. После получения инструмента следует проверить:

- упаковка в хорошем состоянии;
- инструмент не имеет механических повреждений;
- соответствие номера заказа;
- наличие руководства по эксплуатации.

2.1.4 К установке ИКЗ-ВЗх на провод без отключения линии электропередачи допускаются лица, изучившие настоящее руководство по эксплуатации, руководство по эксплуатации на приборы семейства ИКЗ-ВЗх, и прошедшие проверку знаний техники безопасности и эксплуатации электроустановок электрических станций и подстанций.

2.1.5 Во избежание поражения электрическим током:

- Прибор семейства ИКЗ-ВЗх должен устанавливаться только квалифицированным персоналом;
- При монтаже комплекта индикаторов семейства ИКЗ-ВЗх и контрольных операциях необходимо соблюдать требования техники безопасности, распространяющиеся на работы, производимые на линиях электропередач;
- Для установки прибора семейства ИКЗ-ВЗх на включенную линию необходимо использовать специальный переносной монтажный инструмент.

Внимание! Несоблюдение мер предосторожности может быть причиной травматизма.

2.2 Порядок установки

2.2.1 Перед установкой комплекта индикаторов короткого замыкания семейства ИКЗ-ВЗх без отключения линии электропередачи необходимо активировать приборы и проверить работоспособность его устройств (см. Руководство по эксплуатации индикаторов короткого замыкания семейства ИКЗ-ВЗх).

2.2.2 Индикаторы ИКЗ-ВЗх устанавливаются непосредственно на провод на расстоянии 0,5-10 м от изоляторов.

2.2.3 Установка ИКЗ-ВЗх без отключения электропередачи выполняется следующим образом:

- установить ПМИ на диэлектрической штанге;
- установить ИКЗ-ВЗх внутрь ПМИ, немного повернув для жёсткой фиксации индикатора (Рисунок 4);
- при помощи диэлектрической штанги поднести прибор к проводам (Рисунок 5);
- зацепить прижим прибора за провод линии и потянуть на себя;
- подкручивающим движением завести провод в центр прижима (Рисунок 6);
- освободить монтажный стакан поворотом штанги;
- повторить для остальных устройств комплекта индикаторов короткого замыкания семейства ИКЗ-ВЗх (Рисунок 7).



Рисунок 4

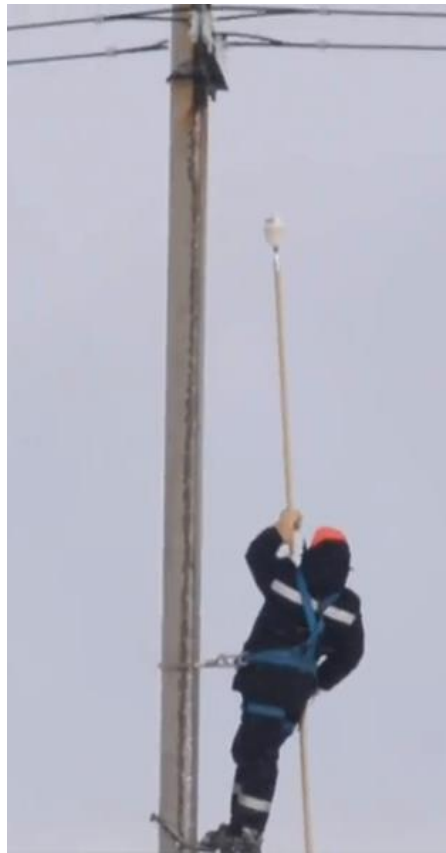


Рисунок 5



Рисунок 6

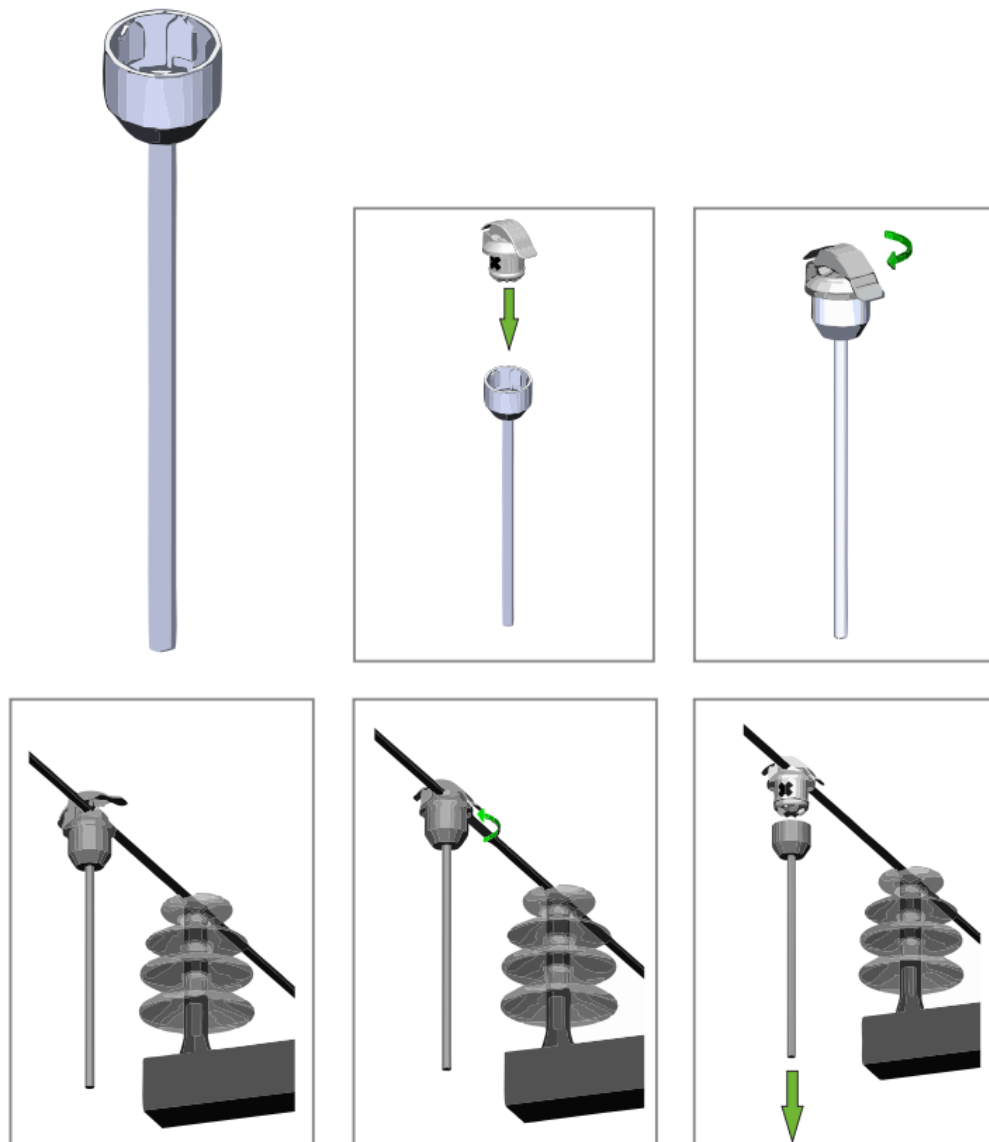


Рисунок 7 – Порядок установки индикатора семейства ИКЗ-ВЗх без отключения подачи напряжения

2.3 Хранение

Условия хранения ПМИ-1 в упаковке предприятия–изготовителя в части воздействия климатических факторов должны соответствовать условиям 2 по ГОСТ 15150-69.

Срок хранения до ввода в эксплуатацию не более 1 года.

Условия хранения ПМИ должны исключать механические повреждения.

2.4 Транспортирование

2.4.1 ПМИ в транспортной таре предприятия-изготовителя допускается перевозить железнодорожным или автомобильным транспортом в крытых транспортных средствах или авиационным транспортом в любых транспортных отсеках.

2.4.2 Расстановка и крепление в транспортных средствах транспортной упаковки должны исключать возможность её смещения и ударов.

2.4.3 При погрузке и выгрузке не допускаются удары и сбрасывание. Необходимо соблюдать требования манипуляционных знаков, нанесенных на упаковку.

2.4.4 Условия транспортирования в части воздействия климатических факторов должны соответствовать условиям хранения 5 по ГОСТ 15150-69, при морских перевозках – условиям хранения 3.

Приложение 1

Габаритные чертежи

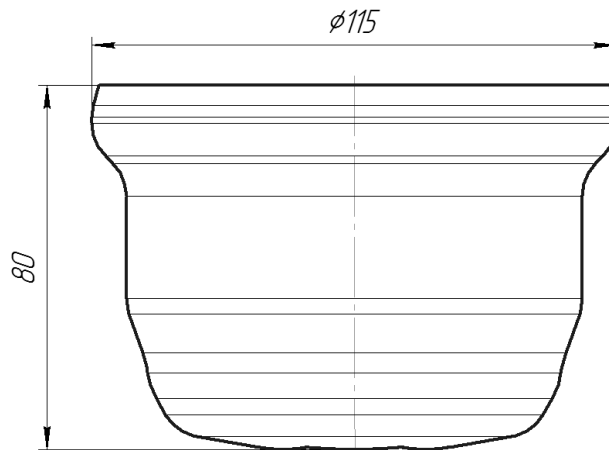


Рисунок 1.1 – Габаритные размеры переносного монтажного инструмента ПМИ-1

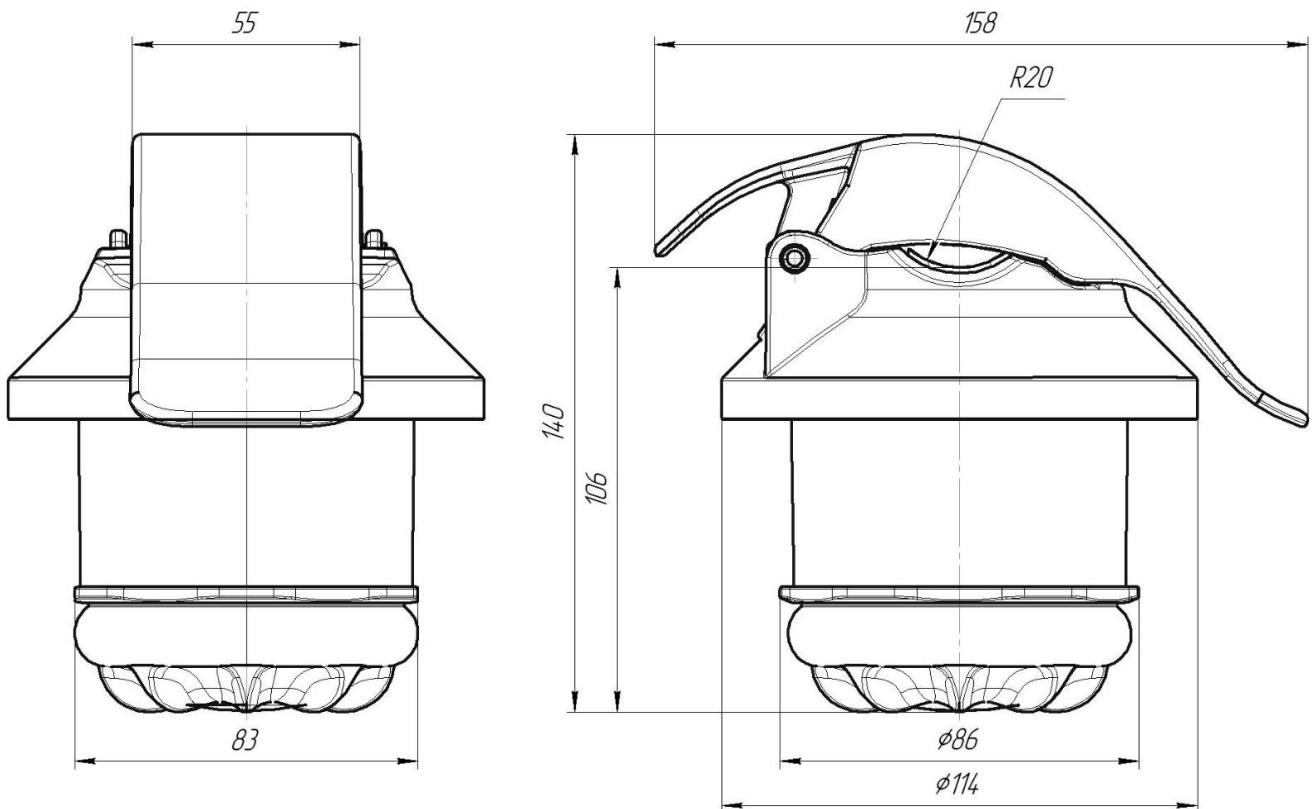


Рисунок 1.2 – Габаритные размеры индикатора семейства ИКЗ-ВЗ

Приложение 2

Сборка ПМИ для универсальной оперативной штанги (universal hand stick)

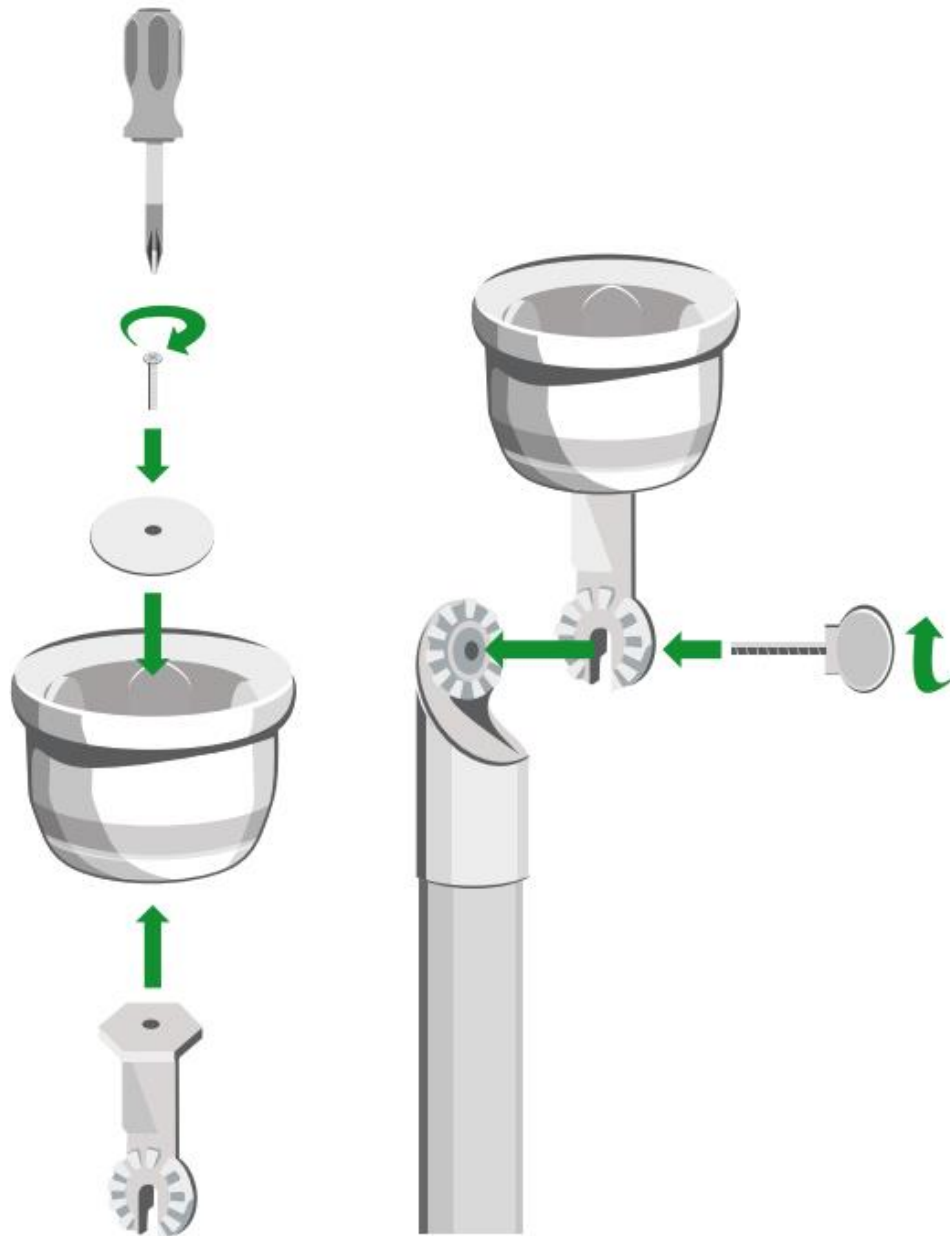


Рисунок 2.1 – Порядок сборки ПМИ для универсальной оперативной штанги (universal hand stick)

Приложение 3

Сборка ПМИ для изолирующей штанги ШО

Порядок сборки ПМИ для изолированной штанги ШО

- 1) Перед установкой устройства ПМИ-1 на штангу ШО необходимо ослабить винт **1** (см. рисунок 3.1) до свободного вращения.



Рисунок 3.1 – Устройство ПМИ-1. Вид сверху



Рисунок 3.2 – Устройство ПМИ-1. Вид сбоку

- 2) Вкрутить крепежный элемент 2 устройства ПМИ-1 (см. рисунок 3.2) в соединительную втулку штанги 3 (см. рисунок 3.3).



Рисунок 3.3 – Внешний вид штанги ШО



Рисунок 3.4 – ПМИ-1 в сборе со штангой ШО

- 3) Затянуть винт 1 (см. рисунок 3.1).

ДЛЯ ЗАМЕТОК

Адрес предприятия ООО МНПП "АНТРАКС": 141190, Московская область,
г. Фрязино, Заводской пр-д, д. 2.

Тел/ факс: 8 (495) 991 12 30, 8 800 500 17 92

Сайт: <http://antraks.ru>

E-mail: mail@antraks.ru